

Grilovací deska 71x65 elektrická hladká s podstavbou 400 V

Model	Sap kód	00012296
FTH 90/80 E	Skupina artiklů	Grily a grilovací plotny



- Typ povrchu zařízení: Hladký
- Materiál vrchní desky: Pískovaná ocel
- Maximální teplota zařízení [°C]: 300

Sap kód	00012296	Hmotnost netto [kg]	126.00
Šířka netto [mm]	800	Příkon elektrický [kW]	12.000
Hloubka netto [mm]	900	Typ povrchu zařízení	Hladký
Výška netto [mm]	900		

Grilovací deska 71x65 elektrická hladká s podstavbou 400 V

Model

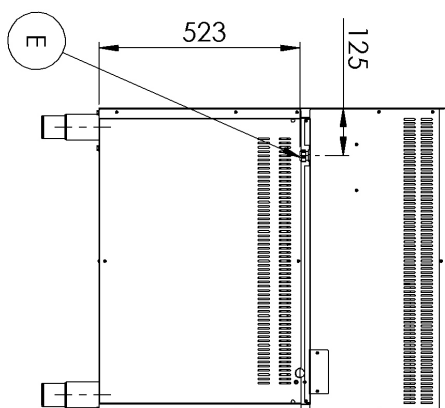
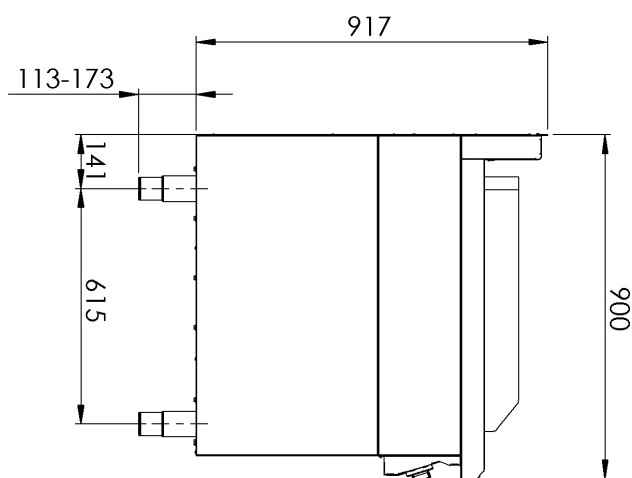
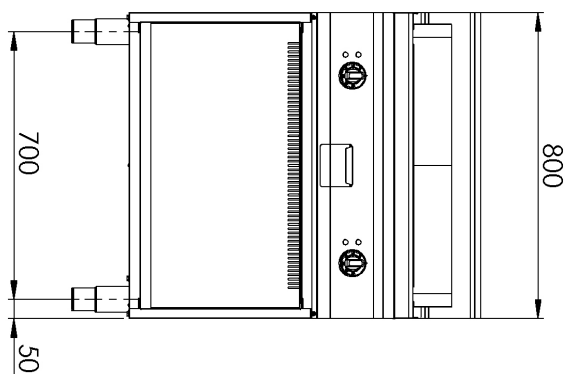
Sap kód

00012296

FTH 90/80 E

Skupina artiklů

Grily a grilovací plotny



Grilovací deska 71x65 elektrická hladká s podstavbou 400 V

Model	Sap kód	00012296
FTH 90/80 E	Skupina artiklů	Grily a grilovací plotny

1

Celonerezové provedení

dlouhá životnost
odolnost materiálu vrchní desky proti korozi

- úspory na servisních zásazích
- vyšší odolnost proti korozi

2

Stupeň krytí ovládacích prvků ipx4

bezúdržbový systém
odolnost proti stříkající vodě
dlouhá životnost

- úspory na servisních zásazích
- snadné čištění zařízení

3

Zásuvka na odpadní tekutiny

zajišťuje skapání oleje do zásuvky

- snadná údržba
- snadné čištění

4

Vysoký odnímatelný lem

lepší hygienické podmínky
zabránění stříkání tuku na vedlejší zařízení

- snadná údržba
- snadné čištění

5

Hladká plotna z oceli

dobrý přenos tepla a povrch se nepoškrábe
umožňuje přípravu na hladké nebo rýhované plotně

- úspora času při přípravě pokrmů
- nedochází k neohřátí a dlouhé přípravě pokrmů

6

Dvouzónové ovládání plotny

umožňuje připravovat několik pokrmů najednou v různé fázi přípravy

- úspora času
- vysoká produktivita

Grilovací deska 71x65 elektrická hladká s podstavbou 400 V

Model	Sap kód	00012296
FTH 90/80 E	Skupina artiklů	Grily a grilovací plotny

1. Sap kód:

00012296

2. Šířka netto [mm]:

800

3. Hloubka netto [mm]:

900

4. Výška netto [mm]:

900

5. Hmotnost netto [kg]:

126.00

6. Šířka brutto [mm]:

970

7. Hloubka brutto [mm]:

840

8. Výška brutto [mm]:

1160

9. Hmotnost brutto [kg]:

145.00

10. Typ spotřebiče:

Elektrické zařízení

11. Konstruční typ zařízení:

Stacionární

12. Příkon elektrický [kW]:

12.000

13. Stupeň krytí ovládacích prvků:

IPX4

14. Materiál:

AISI 304 vrchní deska, AISI 430 opláštění

15. Materiál vrchní desky:

Pískovaná ocel

16. Tloušťka vrchní desky [mm]:

15.00

17. Maximální teplota zařízení [°C]:

300

18. Minimální teplota zařízení [°C]:

50

19. Nastavitelné nožičky:

Ano

20. Typ povrchu zařízení:

Hladký

21. Průřez vodičů CU [mm²]:

4